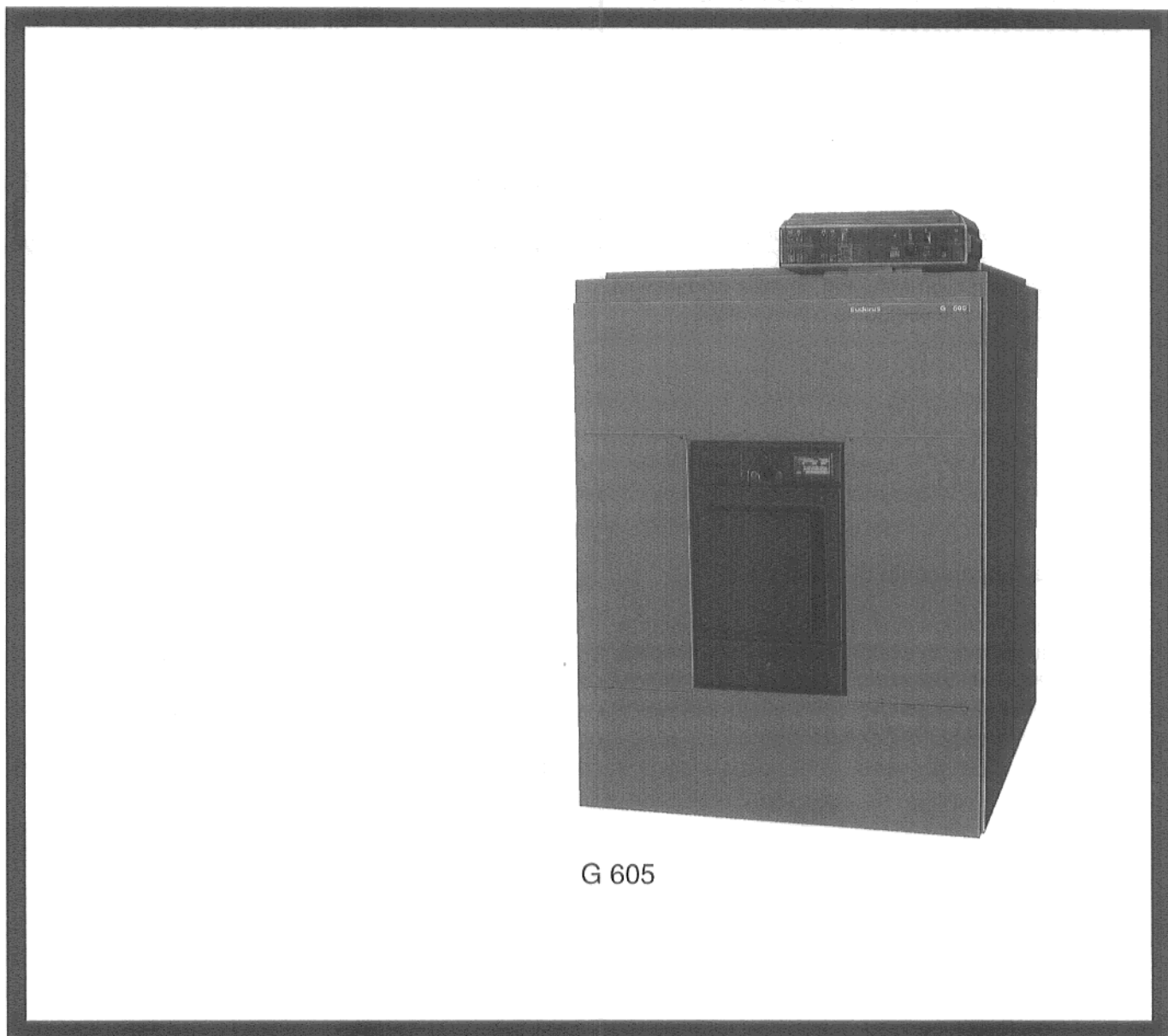


## Foglio supplementare

all'istruzione di montaggio G 605

Montaggio dell'apparecchio di regolazione HS 3320 e  
HS 3321



**Conservare con cura!**

## 1. Montaggio della lamiera di supporto

Avvitare la **lamiera di supporto** al centro del coperchio anteriore della caldaia come indicato in Fig. 1. Sul coperchio caldaia sono stati predisposti i necessari fori per le viti. La lamiera di supporto va applicata a sinistra quando la porta del bruciatore batte a sinistra, a destra quando la porta batte a destra.

Intagliare a croce uno dei due **passaggi cavi** di gomma nera che si trovano sul coperchio caldaia. Infilarvi dal basso il cavo bruciatore.

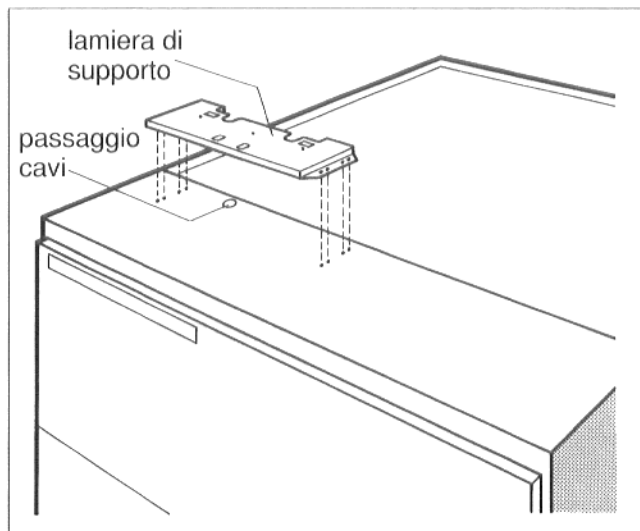


Fig. 1

## 2. Montaggio dell'apparecchio di regolazione

Svitare le due viti autofilettanti della **protezione morsettiera** (Fig. 2). Inclinarla leggermente verso l'alto ed estrarla verso il retro.

Condurre i **capillari** attraverso il passaggio cavi e srotolarli per la lunghezza necessaria. Infilare le sonde dei capillari attraverso uno dei passaggi cavi predisposti nel coperchio caldaia. Condurre i capillari ai punti di rilevamento (Fig. 3) della caldaia e ivi infilare le sonde nella guaina d'immersione.

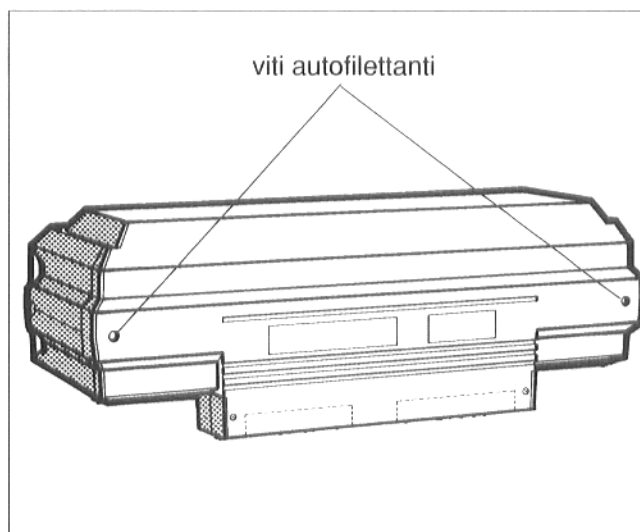


Fig. 2

### Montare l'apparecchio di regolazione

Infilare i ganci anteriori dell'apparecchio di regolazione (Fig. 3) nei fori ovali della lamiera di supporto. Incastrare tirando in avanti l'apparecchio di regolazione, poi ribaltarlo verso il retro. I ganci elastici devono incastrarsi nei fori rettangolari sulla parte posteriore della lamiera di supporto.

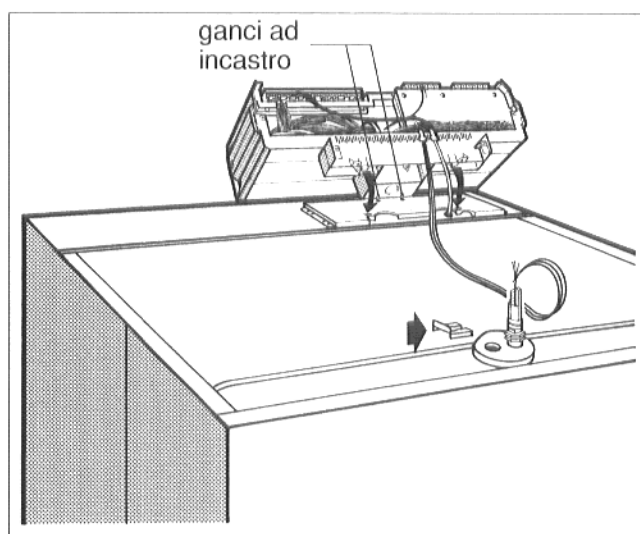


Fig. 3

Avvitare la basetta dell'apparecchio di regolazione alla lamiera di supporto con le due viti autofilettanti disposte a destra ed a sinistra del canale passacavi, come visibile in Fig. 4.

Effettuare i collegamenti elettrici secondo lo schema. Osservare un'accurata disposizione di cavi e capillari.

#### **Collegamento fisso secondo VDE 0100 e VDE 0722.**

Osservare le disposizioni di legge locali!

Fissare tutti i cavi con i fermagli: inserire i fermagli con i cavi nel telaio portafermagli e fissare con l'apposita levetta.

Il montaggio delle sonde, la conduzione del cavo bruciatore e dei capillari vanno effettuati secondo le istruzioni di montaggio del bruciatore.

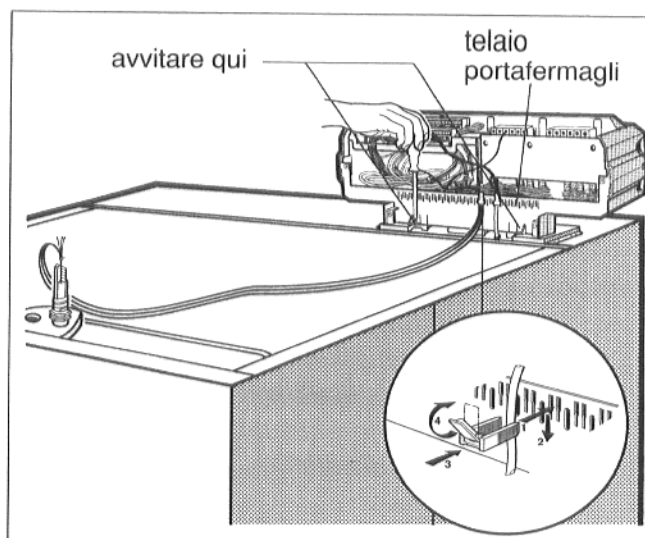


Fig. 4

Staccare i **segmenti amovibili** (Fig. 5) dalla parete posteriore del canale passacavi.

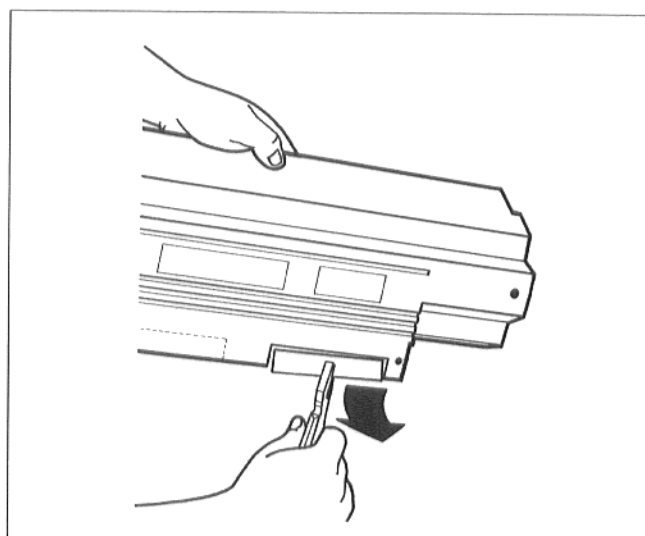


Fig. 5

Avvitare la **protezione morsettiera** alla basetta dell'apparecchio di regolazione con due viti autofilettanti (Fig. 6).

Infilare l'**arresto sonda** (Fig. 6) sulla guaina d'immersione.

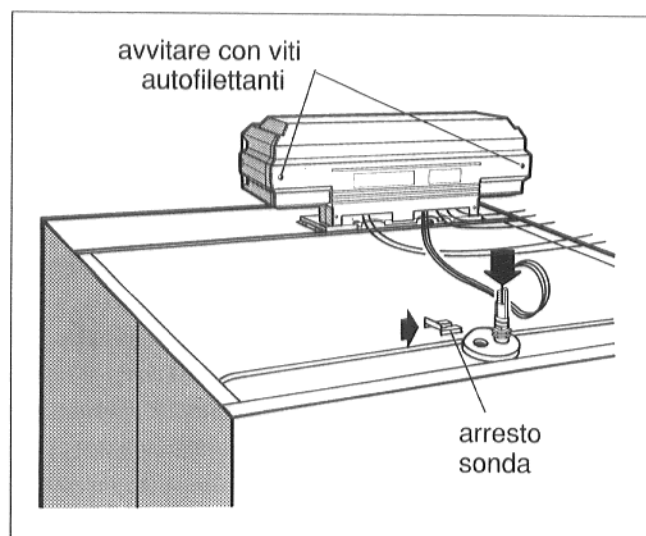


Fig. 6

