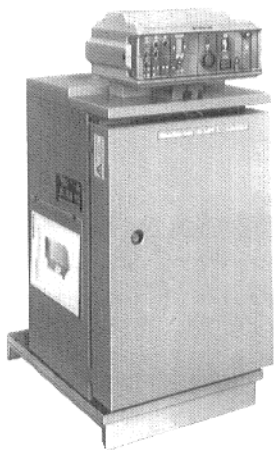
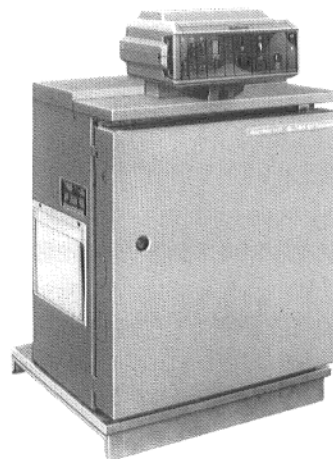


Istruzioni di servizio

Caldaia a gas speciale G_124 L/LV Lownox



GE 124 L Lownox Ecomatic



GE 124 LV Lownox Ecomatic

Prego conservare

Egregio cliente!

La caldaia a gas speciale Buderus G124 L/LV Lownox è stata progettata e prodotta adottando una tecnologia di avanguardia e osservando le norme di sicurezza più avanzate. Particolare attenzione è stata prestata alla facilità d'impiego.

Per sfruttare al massimo la sicurezza, l'economicità e le qualità ecologiche dell'impianto consigliamo un'attenta lettura degli *Avvisi di sicurezza* e delle *Istruzioni di servizio*.



Avvisi di sicurezza

- In caso di odore di gas:**
- 1. Evitare fiamme libere! Non fumare!**
 - 2. Evitare la formazione di scintille! Non utilizzare interruttori elettrici, neanche il telefono, prese o sonerie elettriche!**
 - 3. Chiudere l'intercettazione principale del gas!**
 - 4. Aprire porte e finestre!**
 - 5. Avvisare gli inquilini ed abbandonare l'edificio!**
 - 6. Chiamare l'azienda del gas o la ditta specializzata usando un telefono fuori dell'edificio.**

In altri casi di pericolo, chiudere subito l'intercettazione del gas e disinserire la corrente elettrica, ad esempio all'interruttore di emergenza all'ingresso del locale caldaia.

Locale di posa / sala caldaia

Non rimpicciolire o chiudere le aperture di ventilazione.

Non depositare o utilizzare liquidi o altri materiali infiammabili in prossimità della caldaia.

Per evitare danneggiamenti alla caldaia deve essere escluso l'inquinamento dell'aria comburente con idrocarburi alogeni (contenuti ad esempio in bombolette spray, in solventi e detergenti, in colori e collanti), o dovuto a eccessiva presenza di polvere. Il locale caldaia deve essere protetto dal gelo e ben arieggiato.

Lavori all'impianto di riscaldamento

Il montaggio, il collegamento del combustibile ed al camino, la prima messa in esercizio, il collegamento alla rete elettrica come pure la manutenzione, possono essere eseguiti solo da un tecnico competente. I lavori a parti conducenti gas vanno eseguiti esclusivamente da ditte concessionarie.

Pulizia e manutenzione sono da eseguirsi una volta all'anno. In questa occasione va verificato il perfetto funzionamento dell'intero impianto.

I difetti riscontrati vanno eliminati immediatamente.

Si consiglia di stipulare un contratto di manutenzione con una ditta specializzata.

Istruzioni sul funzionamento e sul servizio

L'installatore deve istruire il gestore dell'impianto sul funzionamento e sul servizio di manutenzione dell'impianto di riscaldamento consegnandogli la relativa documentazione tecnica.

Questa speciale caldaia a gas è munita di una particolare tecnologia volta a ridurre l'inquinamento presente nei gas di scarico. Tale tecnologia è stata sviluppata nei laboratori della American Gas Association con l'appoggio finanziario del Gas Research Institute.

Messa in esercizio

Verificare il livello d'acqua dell'impianto

- Nel caso di impianti con vaso di espansione aperto l'indice del manometro deve coincidere con la marcatura rossa.
- Nel caso di impianti con vaso di espansione chiuso l'indice del manometro può trovarsi sul campo contrassegnato in verde.

Il modello G_124 LV Lownox si può sfiatare separatamente all'attacco mandata, smontando prima il coperchio della caldaia (cf. Istruzioni di montaggio).

- Aggiungere acqua e sfiatare l'impianto qualora dovesse essere necessario.

In caso di perdite di acqua durante l'esercizio, si provveda a rabboccare lentamente con acqua e a sfiatare il completo impianto. In caso di frequenti perdite di acqua è necessario accertarne la causa ed eliminarla immediatamente.

Messa in funzione del bruciatore

- Portare il taglio della vite per il fissaggio del coperchio trasparente dell'apparecchio di regolazione (Fig. 1) in posizione orizzontale servendosi per esempio di una monetina. Estrarre frontalmente il coperchio trasparente.
- Porre l'interruttore di esercizio (Fig. 2) in posizione I (EIN=INSERTO).
- Aprire lentamente il rubinetto del gas.
- Tarare il regolatore di temperatura acqua di caldaia (Fig. 2) alla temperatura desiderata. Per le regolazioni "Ecomatic" posizionare il regolatore su "AUT".
- Rimontare il coperchio trasparente.

Per la regolazione del circuito caldaia ed impianto di riscaldamento vedere le relative Istruzioni di servizio.

Disfunzione

- Se si accende la spia di blocco al pulsante di riarmo (Fig. 3), premere il pulsante di riarmo.
- Qualora la disfunzione dovesse persistere anche dopo ripetuti tentativi di accensione, informare il servizio di assistenza specializzato

Combustibili

Gas naturale (metano), gas liquido, gas di città

Arresto esercizio

- Portare il taglio della vite per il fissaggio del coperchio trasparente dell'apparecchio di regolazione (Fig. 1) in posizione orizzontale servendosi per esempio di una moneta. Estrarre frontalmente il coperchio trasparente.
- Porre l'interruttore di esercizio (Fig. 2) in posizione "O" (AUS=DISINSERTO).
- Chiudere il rubinetto di intercettazione del gas.
- Rimontare il coperchio trasparente

Qualora l'impianto di riscaldamento non dovesse essere messo in funzione durante i mesi invernali, si dovrà provvedere a scaricare l'acqua dall'impianto onde evitare danni da congelamento.

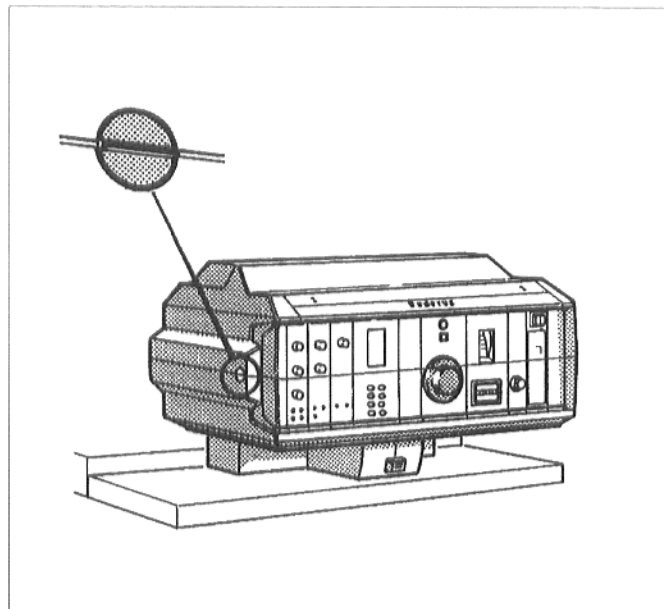


Fig. 1: Apparecchio di regolazione; togliere il coperchio trasparente

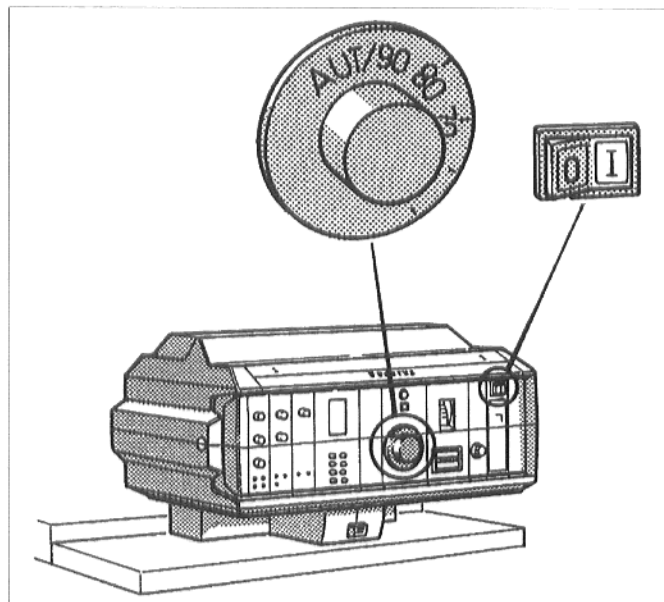


Fig. 2: Apparecchio di regolazione; messa in esercizio del bruciatore a gas

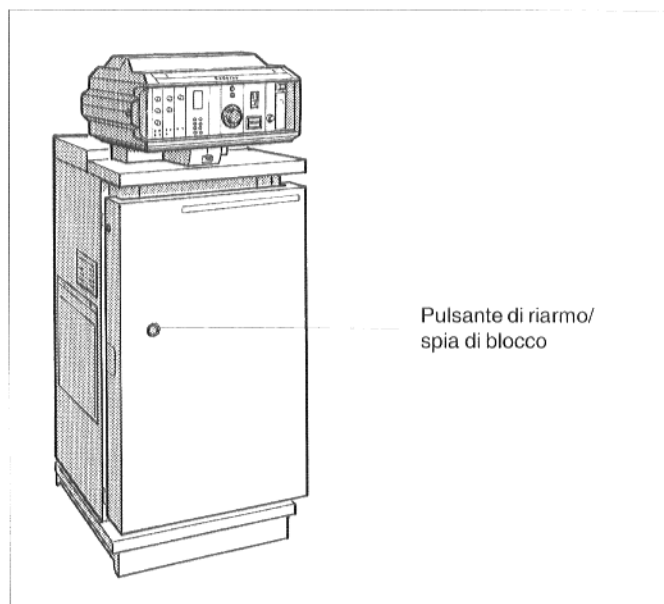


Fig. 3: GE 124 L Lownox Ecomatic; pulsante di riarmo/spia di blocco

