

Istruzioni di montaggio

Sonda temperatura ambiente Ecomatic 2000 e 4000

1. Considerazioni generali

- La sonda temperatura ambiente deve essere installata in un locale che sia rappresentativo per le abitudini di riscaldamento.
- La sonda temperatura locale non dovrebbe essere esposta all'influenza diretta di sorgenti di calore esterne.
- Aprire completamente eventuali valvole termostatiche per radiatori presenti nel locale.
- Per impianti con cavi fino ad una lunghezza di 50 m è sufficiente utilizzare cavi con un diametro di $2 \times 0,5 \text{ mm}^2$ (p.e. YR $2 \times 0,8 \text{ mm } \varnothing$).

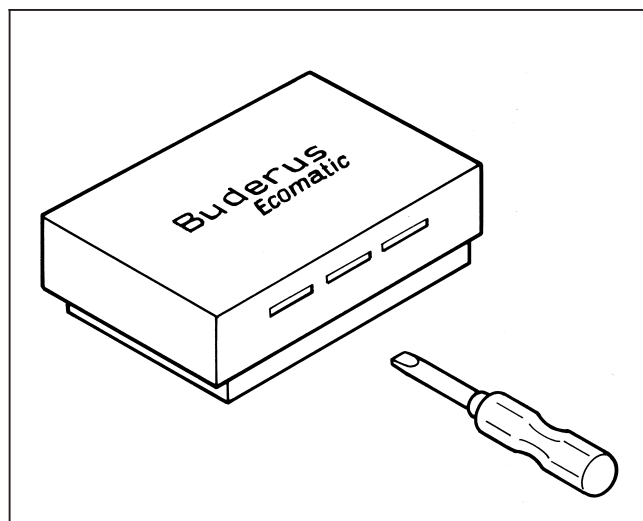


Fig. 1

2. Montaggio

La sonda di temperatura ambiente è predisposta per il montaggio a parete.

- 2.1 Sollevare il coperchio con un cacciavite (Fig. 1).
- 2.2 Fissare la sonda temperatura ambiente in un posto adatto utilizzando i tasselli e le viti forniti a corredo (Fig. 2).
- 2.3 Le fessure di aerazione devono trovarsi disposte nella parte superiore ed in quella inferiore e non devono essere coperte.

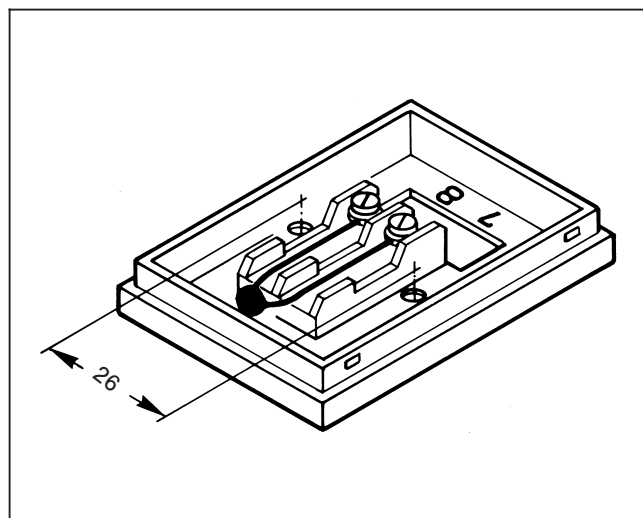


Fig. 2

3. Collegamento elettrico

3.1 Considerazioni generali

- Staccare la corrente elettrica dell'impianto (azionando l'interruttore d'emergenza oppure il dispositivo di sicurezza).
- La sonda esterna per la temperatura locale può essere collegata soltanto al supporto a parete del telecomando.

Non è possibile eseguire un collegamento diretto con l'apparecchio di regolazione.

3.2 Telecomando MEC con sonda temperatura esterna

- La sonda temperatura locale deve essere staccata dai morsetti FI3 e FI4 nel supporto a parete del telecomando perché non più necessaria (Fig. 3).

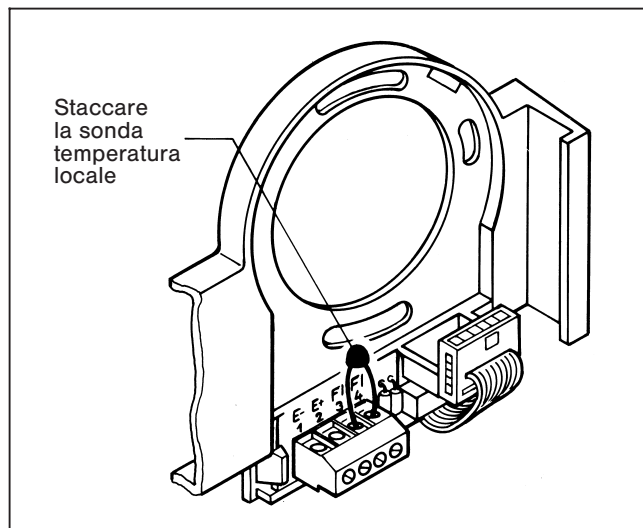


Fig. 3 - Supporto a parete telecomando MEC

- La sonda esterna per temperatura locale deve essere collegata ai morsetti FI3 e FI4 nel supporto a parete del telecomando. E' possibile scambiare i cavi di collegamento (Fig. 4).

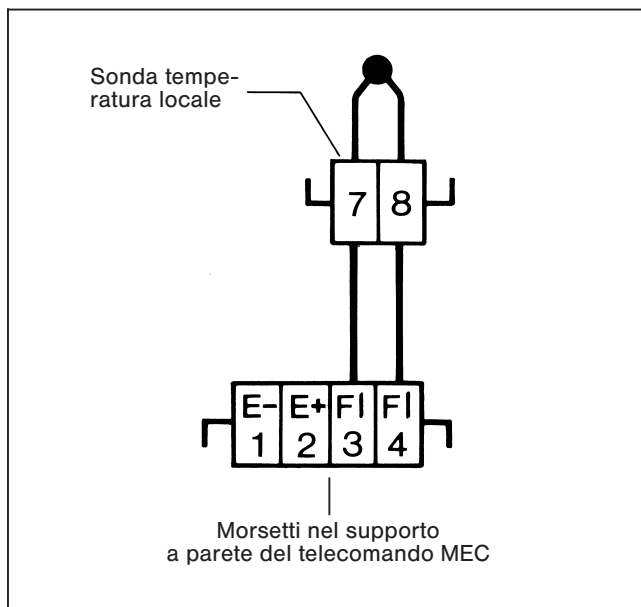


Fig. 4

3.3 Telecomando BFZ, BFB e BFC con sonda esterna per temperatura locale

- La sonda esterna per temperatura locale deve essere collegata ai morsetti 7 e 8 nel telecomando. I cavi di collegamento possono essere scambiati (Fig. 5).

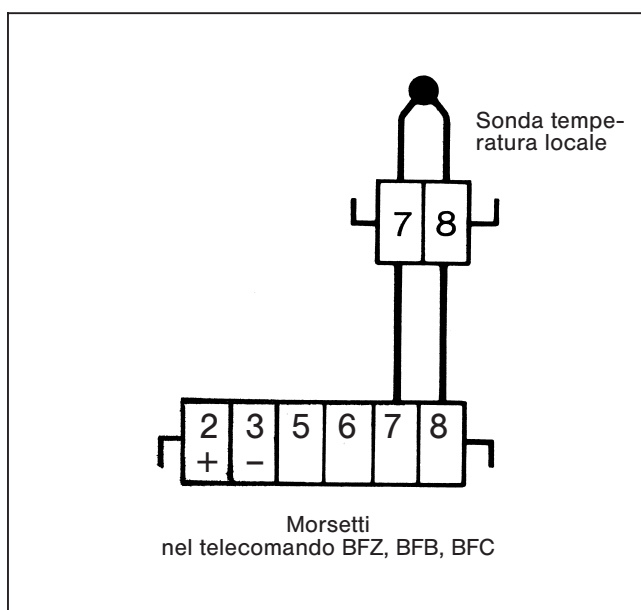


Fig. 5

- L'interruttore "ext. NTC" deve essere aperto (Fig. 6).

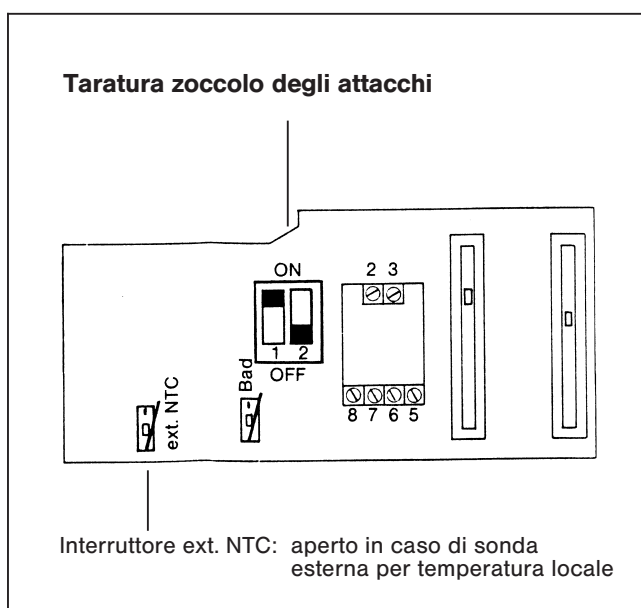


Fig. 6