

Istruzioni di montaggio

Modulo di comunicazione KM 271

1. Generalità

Attenzione!

Il modulo incorpora elementi sensibili alle scariche elettrostatiche.
 Per questa ragione non afferrare la piastra. Rischio di distruzione!
 Prima del montaggio del modulo toccare brevemente la rete di tubature in modo da scaricare la carica elettrostatica del corpo.

2. Montaggio

2.1 Incorporazione del modulo

- Staccare l'alimentazione elettrica all'impianto.
- Rimuovere il coperchio dell'apparecchio di regolazione (Fig. 1).

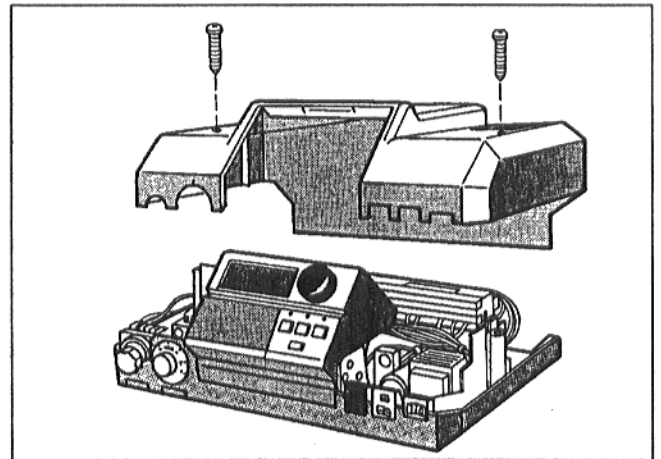


Fig. 1

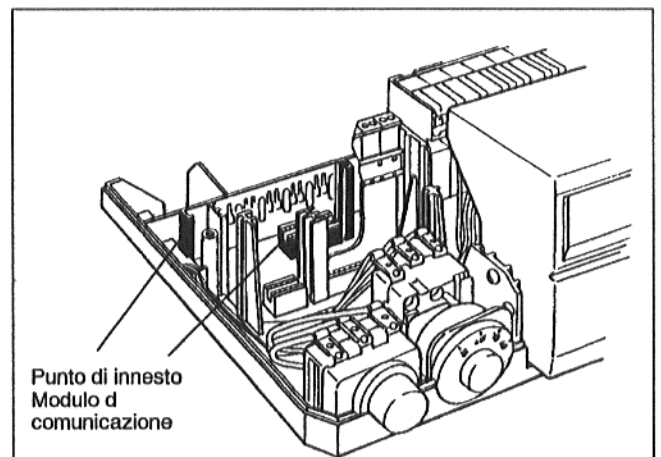


Fig. 2

- Inserire il modulo nella rotaia guida e innestarlo nella lista per prese ad innesto (Fig. 3).
- Avvitare l'apparecchio di regolazione.
- Eseguire una prova di funzionamento. La prova può essere effettuata ruotando la manopola. Se sul display compare "GAS", il modulo è stato riconosciuto e correttamente impostato.

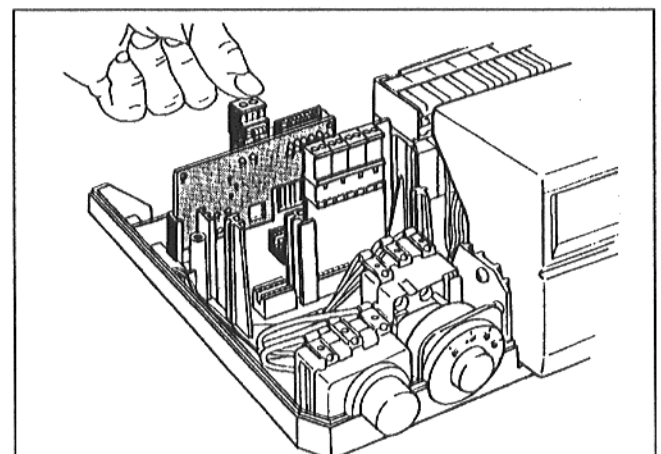


Fig. 3