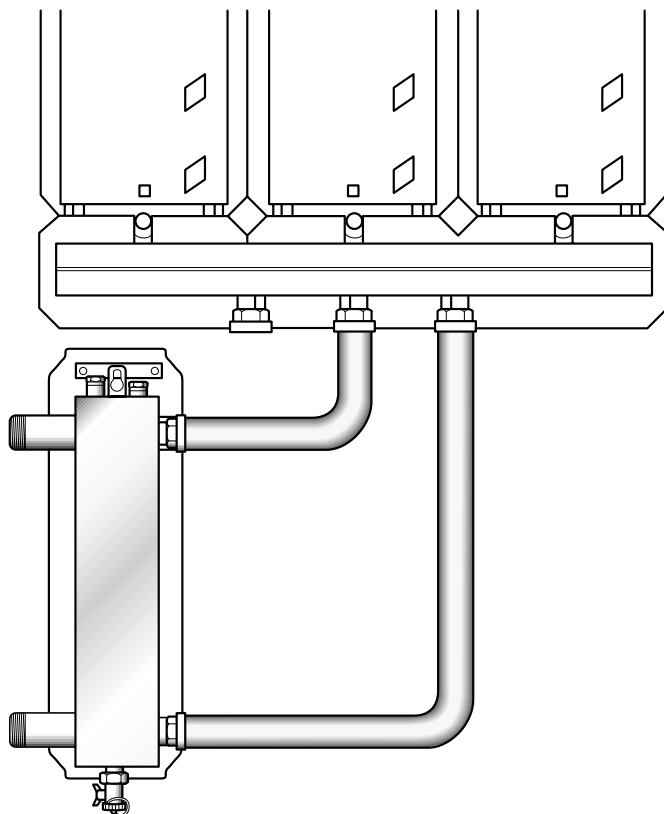


Istruzioni di montaggio

Compensatore idraulico WHY e tubazioni di collegamento ai collettori di distribuzione HKV2 e HKV3 per caldaie murali a gas



Buderus

1.	Volume di fornitura	3
1.1	Compensatore idraulico WHY	3
1.2	Tubazioni di collegamento al collettore di distribuzione del circuito di riscaldamento HKV.	3
2.	Montaggio del compensatore idraulico	4
2.1	Supporto murale	5
2.2	Compensatore idraulico	5
2.3	Sonda di mandata dell'apparecchio di regolazione	5
3.	Montaggio delle tubazioni di collegamento al collettore di distribuzione del circuito di riscaldamento HKV 2 o HKV3	6
3.1	Tubo di mandata	6
3.2	Tubo di ritorno	6
4.	Montaggio del set di collegamento AS HKV 32 (disponibile come optional)	7



AVVERTENZA!

Per il montaggio e il funzionamento dell'impianto è necessario osservare le leggi e le disposizioni locali vigenti!

1. Volume di fornitura

1.1 Compensatore idraulico WHY

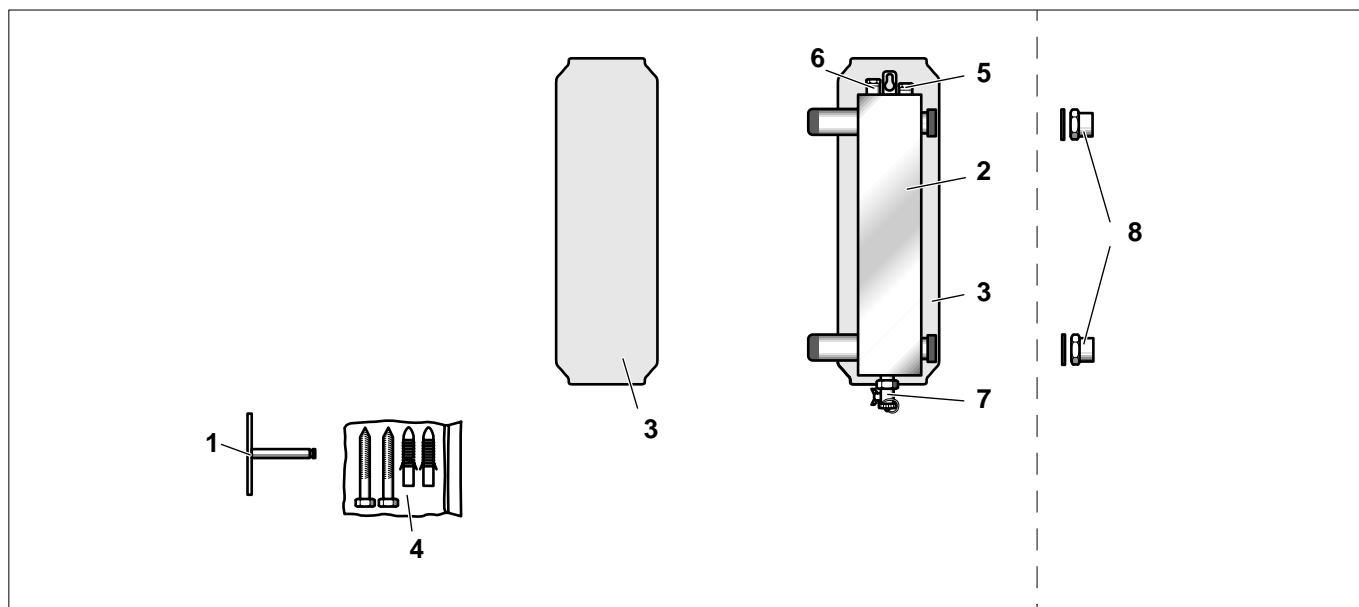


Fig. 1 Volume di fornitura del compensatore idraulico WHY e set di collegamento al circuito di riscaldamento AS HKV (accessori per l'uso senza HKV 2 e HKV 3)

Legenda della fig. 1:

- Pos. 1: Supporto murale
- Pos. 2: Compensatore idraulico
- Pos. 3: Isolamento termico
- Pos. 4: 2 viti, 2 tasselli
- Pos. 5: Pozzetto ad immersione (montato)
- Pos. 6: Disareatore (montato)
- Pos. 7: Rubinetto di carico e scarico (montato)
- Pos. 8: Set di collegamento AS HKV32 R 1 $\frac{1}{4}$ (disponibile come optional)

1.2 Tubazioni di collegamento al collettore di distribuzione del circuito di riscaldamento HKV

Legenda della fig. 2

- Pos. 1: Tubo di mandata G 1 $\frac{1}{2}$ con isolamento termico pre-montato
- Pos. 2: Tubo di ritorno G 1 $\frac{1}{2}$ con isolamento termico pre-montato
- Pos. 3: Guarnizione piatta (44 x 32 x2)

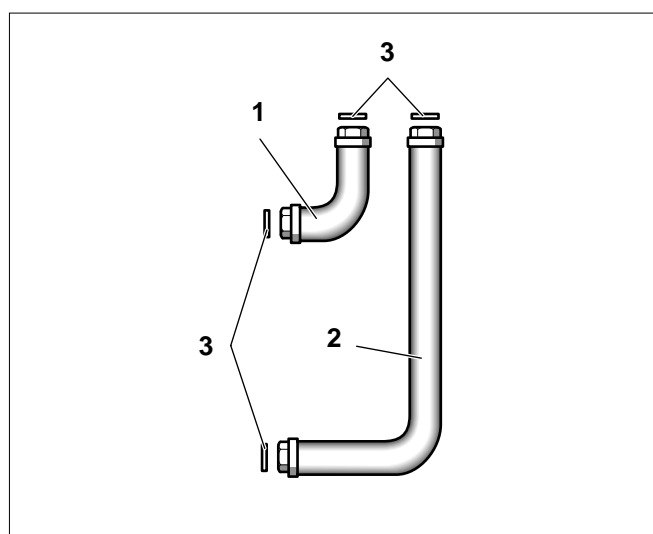


Fig. 2 Tubazioni di collegamento al collettore di distribuzione del circuito di riscaldamento HKV 2 / HKV 3

2. Montaggio del compensatore idraulico



STOP - PERICOLO!

Prima di effettuare il montaggio osservare in ogni caso i seguenti punti:

- Togliere corrente all'impianto.
- Chiudere il rubinetto d'intercettazione del gas.



ATTENZIONE!

La caldaia non deve essere riempita d'acqua, mentre si effettua il montaggio del compensatore idraulico e delle tubazioni.



AVVERTENZA!

Il montaggio del compensatore idraulico e delle tubazioni di collegamento ai collettori di distribuzione HKV 2 o HKV 3 deve essere effettuato esclusivamente da un installatore specializzato.



ISTRUZIONI!

Per il montaggio della caldaia e del sistema di montaggio rapido del circuito di riscaldamento si dovranno osservare le relative istruzioni di montaggio.

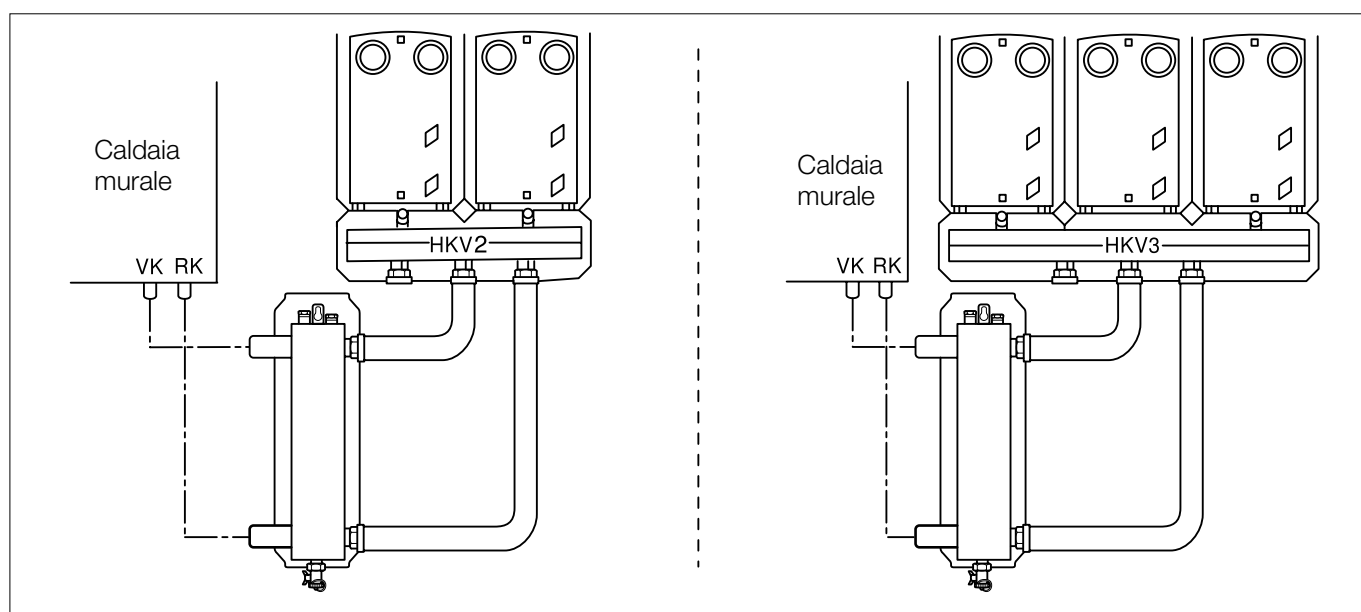


Fig. 3 Compensatore idraulico montato a destra con set di montaggio murale WMS 2 e WMS 3

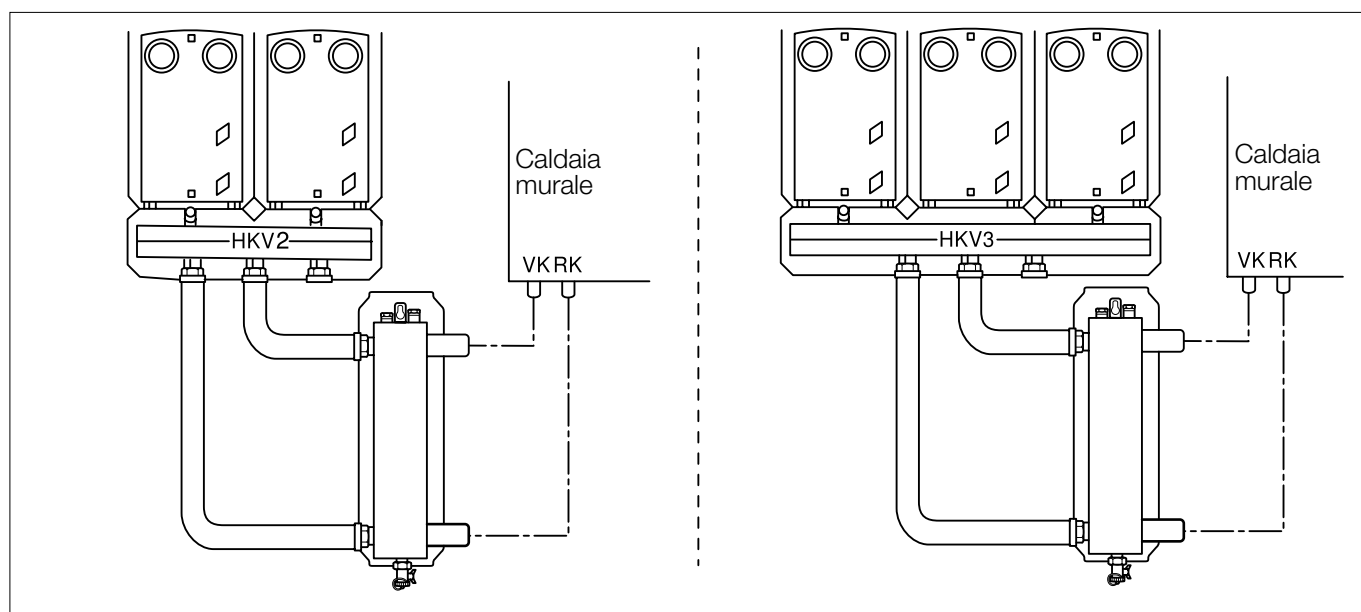


Fig. 4 Compensatore idraulico montato a sinistra con set di montaggio murale WMS 2 e WMS 3

2.1 Supporto murale

- In caso di collegamento del compensatore idraulico al sistema di montaggio rapido del circuito di riscaldamento con il set di montaggio murale WMS praticare i fori per le due viti del supporto murale in base allo stampato per la foratura allegato al WMS.



AVVERTENZA!

In caso d'impiego senza il set di montaggio murale WMS, praticare i fori in base alla fig. 5.

- Montare il supporto murale con tasselli e viti.

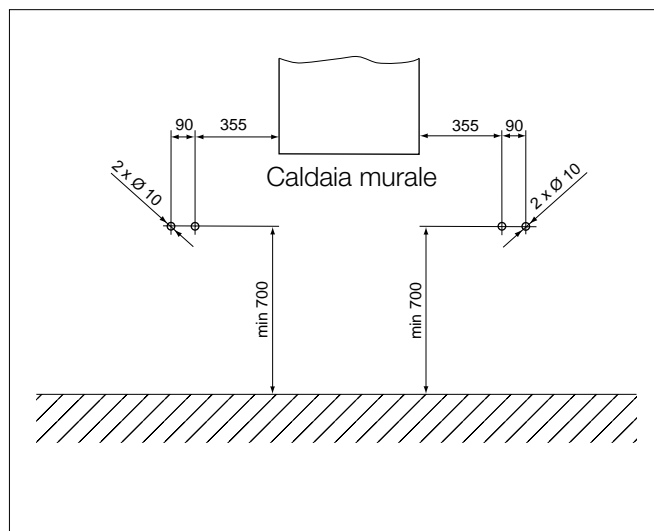


Fig. 5 Misure per supporto murale montato a sinistra o a destra

2.2 Compensatore idraulico

- Estrarre il compensatore dall'isolamento termico.
- Ritagliare l'apertura per il supporto murale.
- Appendere la parte inferiore dell'isolamento termico al supporto murale.
- Inserire il compensatore nell'isolamento termico. In caso di montaggio a sinistra della caldaia, ruotare di 180° il compensatore nell'isolamento termico.



Avvertenza!

I tubi di collegamento della relativa caldaia al compensatore idraulico sono forniti dal committente.

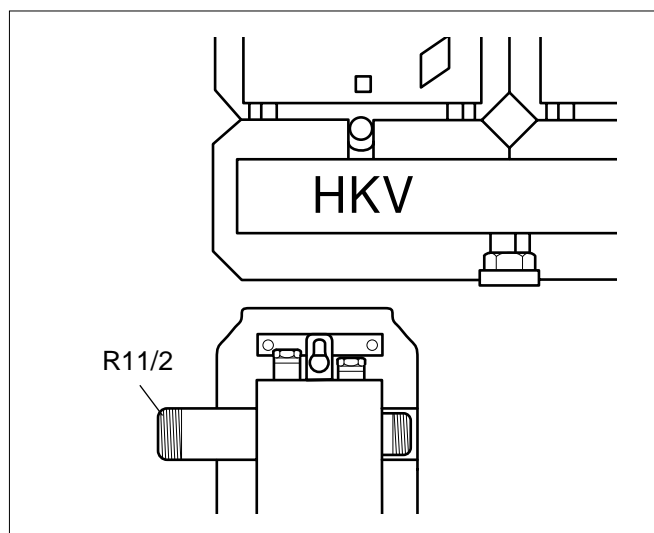


Fig. 6 Compensatore idraulico

2.3 Sonda di mandata dell'apparecchio di regolazione

- Inserire la sonda di mandata (Fig. 7, pos.1) dell'apparecchio di regolazione nel pozzetto ad immersione.

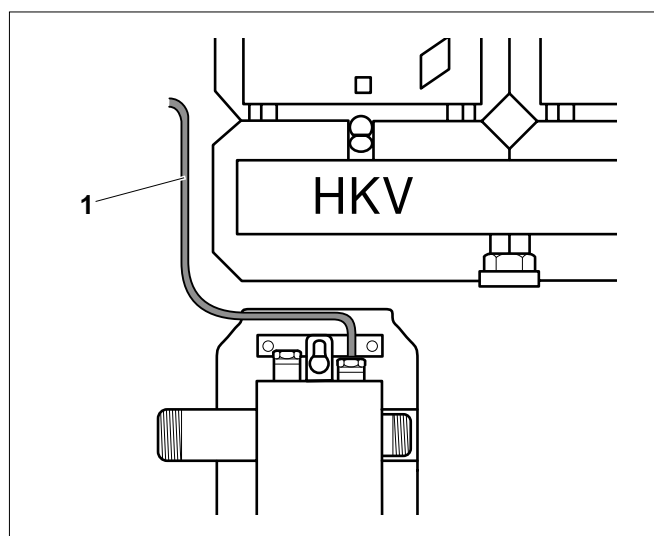


Fig. 7 Sonda di mandata dell'apparecchio di regolazione

3. Montaggio delle tubazioni di collegamento al collettore di distribuzione del circuito di riscaldamento HKV 2 o HKV 3

3.1 Tubo di mandata

- Avvitare il dado di raccordo del tubo di mandata (fig. 8, pos. V) con guarnizione piatta alla mandata del collettore di distribuzione del circuito di riscaldamento (collegamento intermedio).
- Avvitare il dado di raccordo con guarnizione piatta alla mandata del compensatore idraulico.

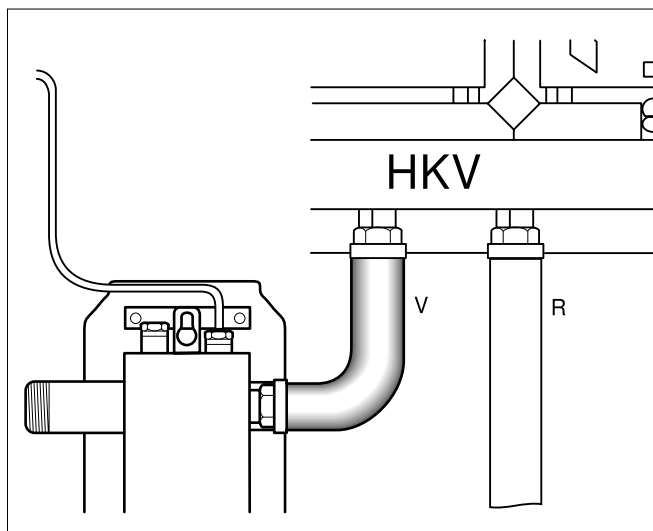


Fig. 8 Tubo di mandata

3.2 Tubo di ritorno

- In caso di montaggio del compensatore a destra della caldaia, montare il tappo posto sull'attacco destro (del ritorno) del collettore di distribuzione del circuito di riscaldamento sull'attacco sinistro.
- Avvitare il dado di raccordo del tubo di ritorno (fig. 9, pos. R) con guarnizione piatta al ritorno del collettore di distribuzione del circuito di riscaldamento.
- Avvitare il dado di raccordo con guarnizione piatta al ritorno del compensatore idraulico.
- Controllare la tenuta ermetica di tutti i collegamenti a vite.
- Montare la parte superiore dell'isolamento termico del compensatore idraulico.

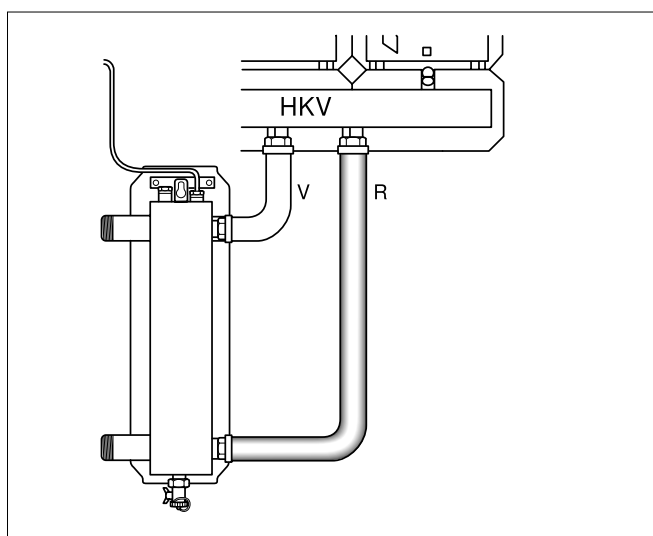


Fig. 9 Tubo di ritorno

4. Montaggio del set di collegamento AS HKV 32 (disponibile come optional)

- Inserire una guarnizione piatta (fig. 10, pos.1) nel dado di raccordo (fig. 10, pos.2).
- Avvitare il set al collegamento di mandata e di ritorno (circuito di riscaldamento) del compensatore idraulico.

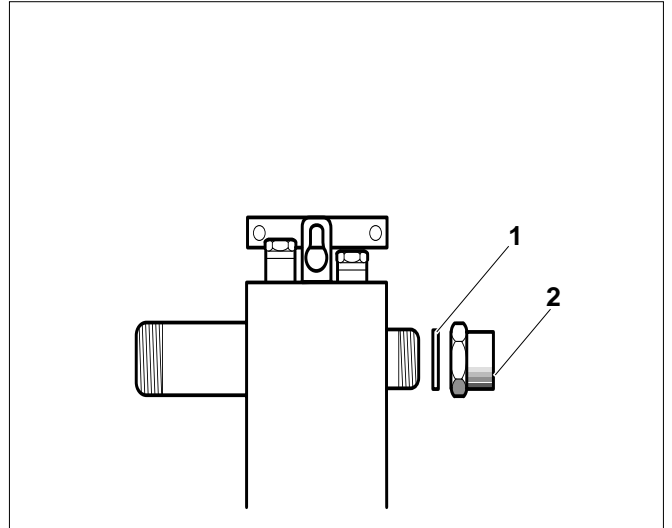



Fig. 10 Set di collegamento AS HKV 32 senza HKV 2 e HKV 3

Buderus è sempre nelle vostre vicinanze.

La tecnologia termica d'alto livello richiede installazione e manutenzione professionale. Buderus fornisce pertanto il programma completo esclusivamente attraverso specialisti del riscaldamento. Chiedete loro della Buderus Heiztechnik. Oppure informateVi in una delle nostre filiali.

Ditta termotecnica installatrice:



Buderus Heiztechnik GmbH, 35573 Wetzlar
<http://www.heiztechnik.buderus.de>
e-mail: info@heiztechnik.buderus.de

Buderus
H E I Z T E C H N I K

Buderus Italia s.r.l.: Via Enrico Fermi, 40/42 - 20090 ASSAGO (MILANO) - Tel. 02/4886111 - Fax 02/48861100
Filiale: Via Brennero, 171/3 - 38100 TRENTO - Tel. 0461/434300 - Fax 0461/825411
e-mail: Buderus.milano@buderus.it - Buderus.trento@buderus.it - www.buderus.it