

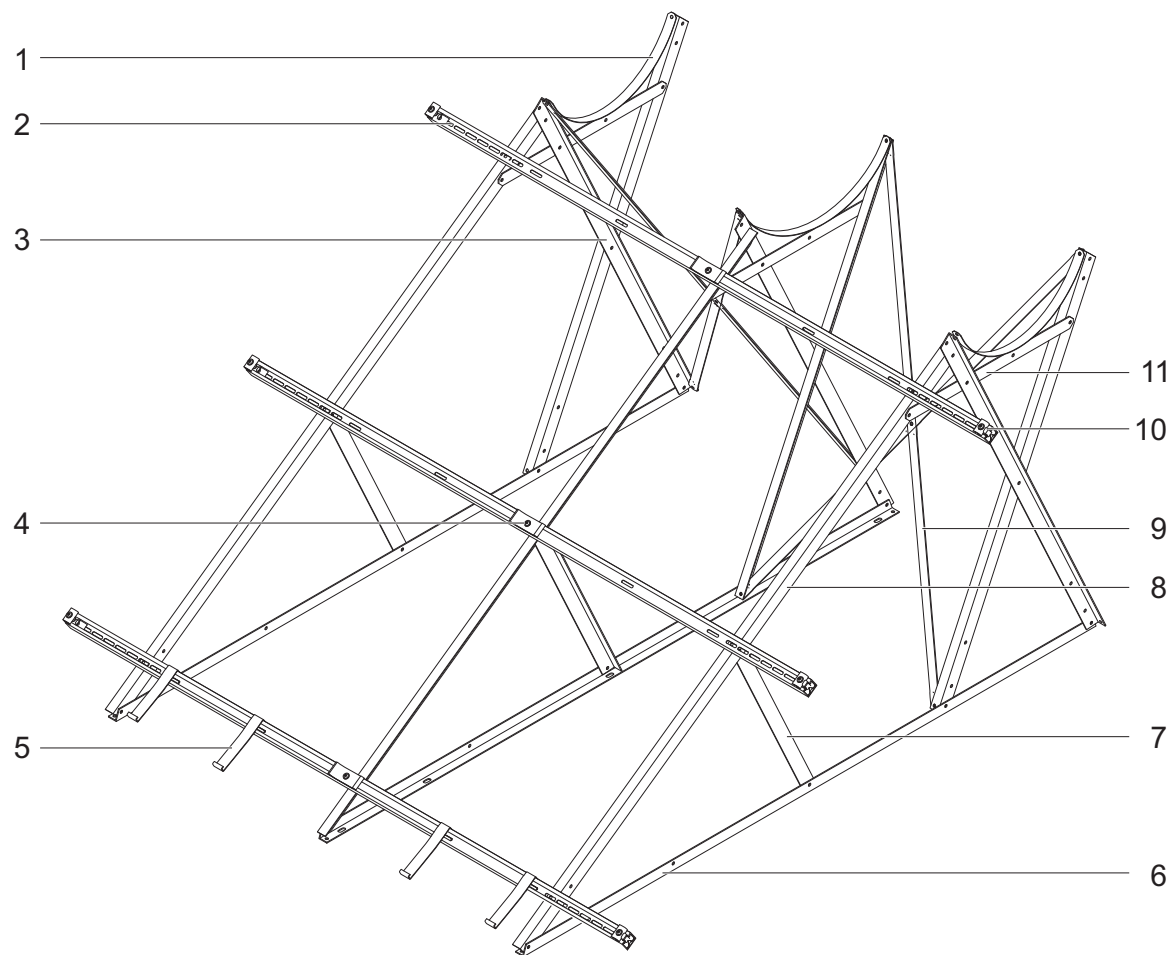
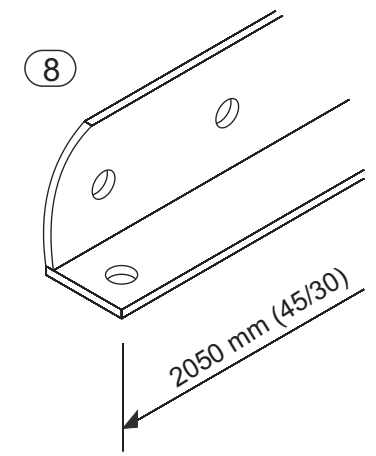
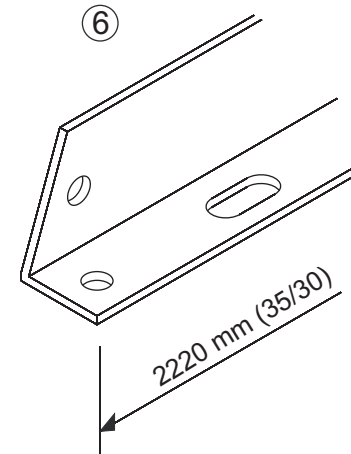
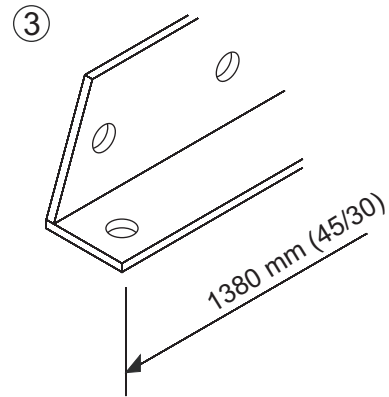
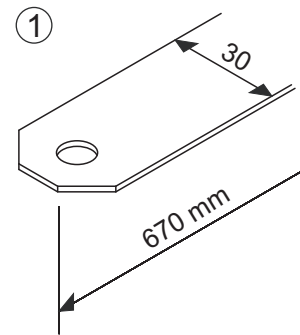
# FCB-1 / FCC-1 / CKE2.0 / CKN3.0

Termosifón (es) - Termossifão (pt) - Termosifon (ro) - Impianto a circolazione naturale (it)  
 Термосифон (bg) - Termo sifon (sr) - Σύστημα (el) - Termosifon (tr) - Thermosiphon (en/fr)

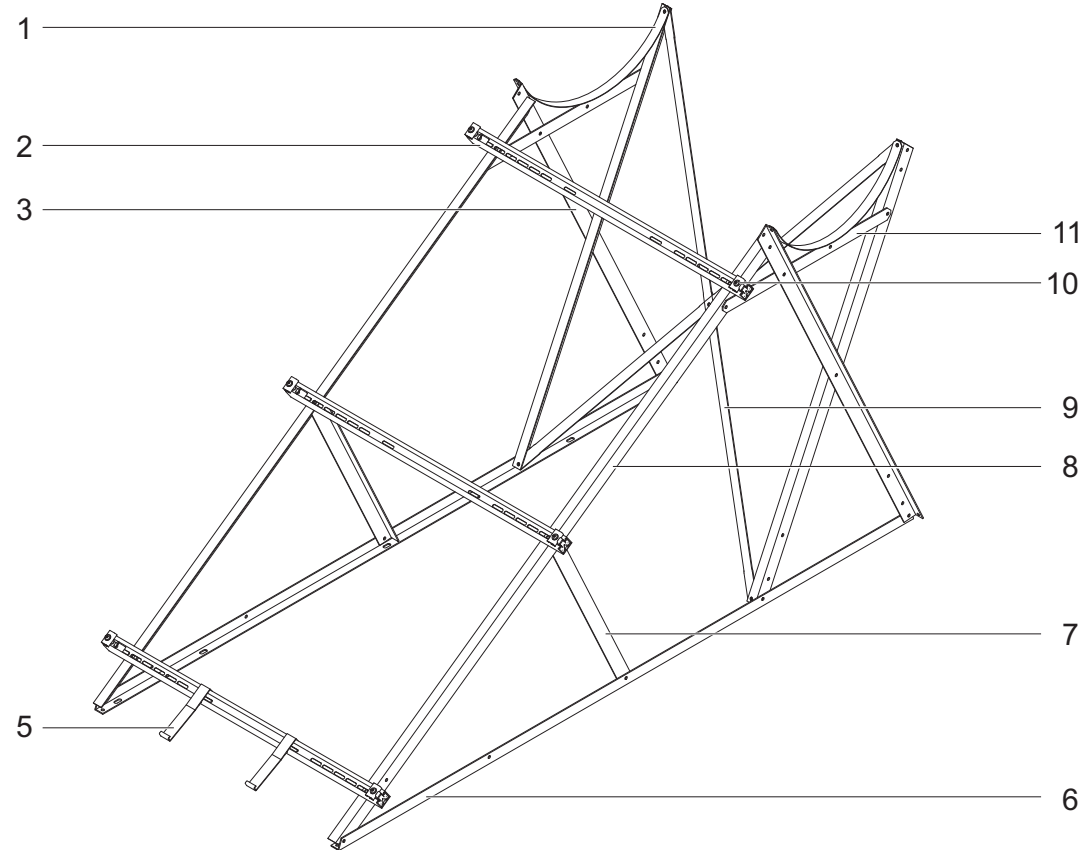
→ Instrucciones de montaje / 4.2 Descripción de los componentes (es)  
 → Instruções de instalação / 4.2 Descrição dos componentes (pt)  
 → Instrucțiuni de montaj / 4.2 Descrierea părților constructive (ro)  
 → Istruzioni di montaggio / 4.2 Descrizione dei componenti (it)

→ Ръководство за монтаж / 4.2 Описание на строителните части (bg)  
 → Uputstvo za monta u / 4.2 Opis delo va (sr)  
 → οδηγίες συναρμολόγησης / 4.2 Περιγραφή των ε"αρτημάτων (el)  
 → Montaj Klavuzu / 4.2 Yap Parçaların Tanımı (tr)

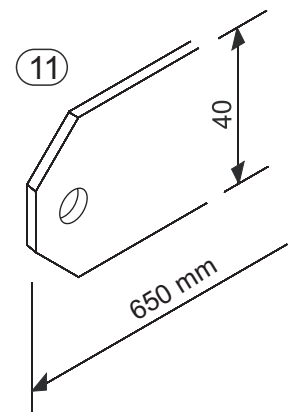
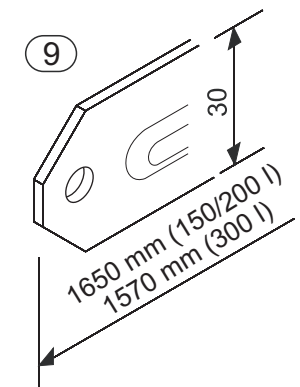
→ Installation instructions / 4.2 Components description (en)  
 → Instructions d'installation / 4.2 Description des composants (fr)



**300 I**

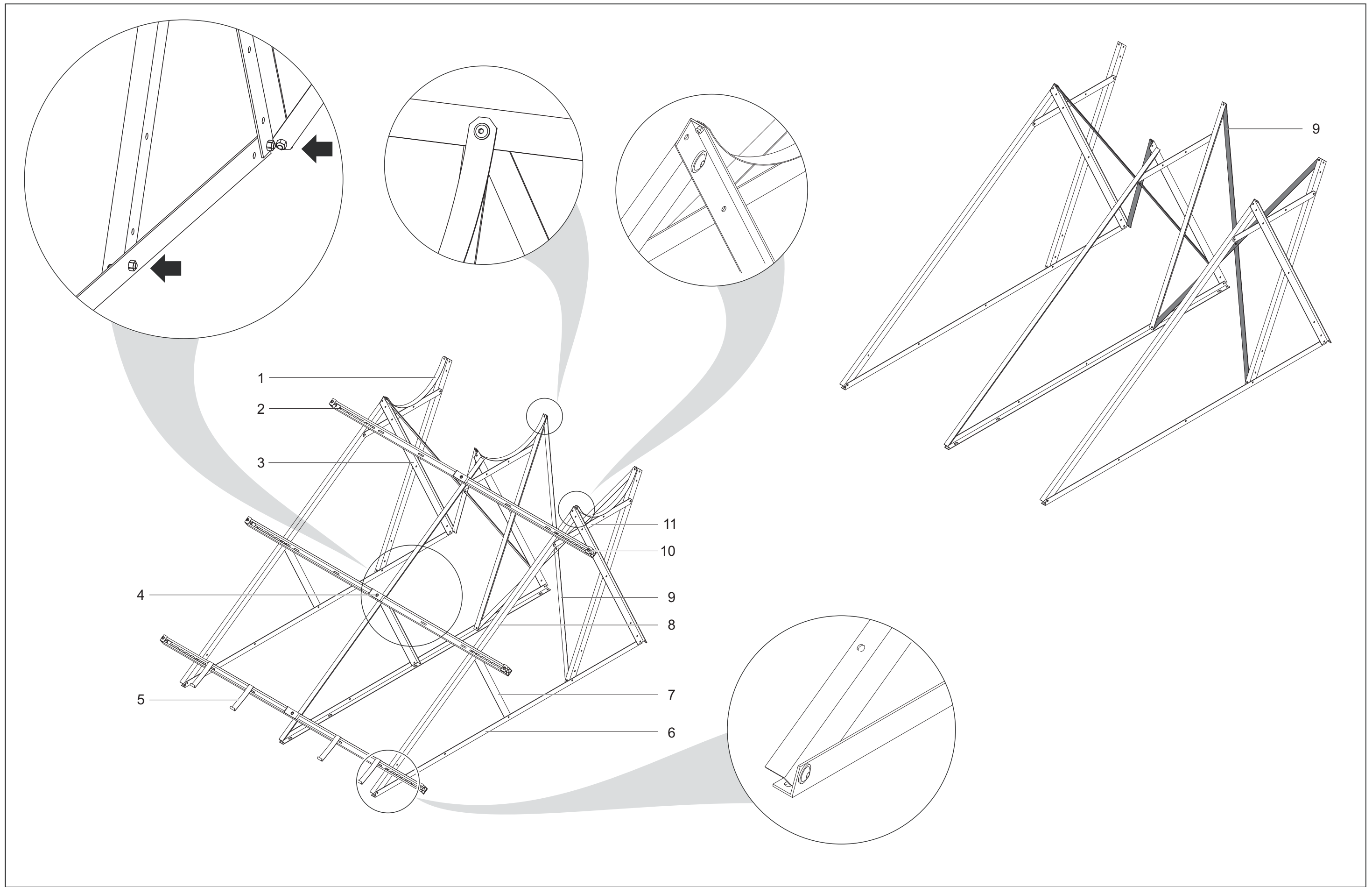


**150/200 I**



# FCB-1 / FCC-1 / CKE2.0 / CKN3.0

Termosifón (es) - Termossifão (pt) - Termosifon (ro) - Impianto a circolazione naturale (it)  
Термосифон (bg) - Termo sifon (sr) - Σύστημα (el) - Termosifon (tr) - Thermosiphon (en/fr)



6720618460 (2011/06)